

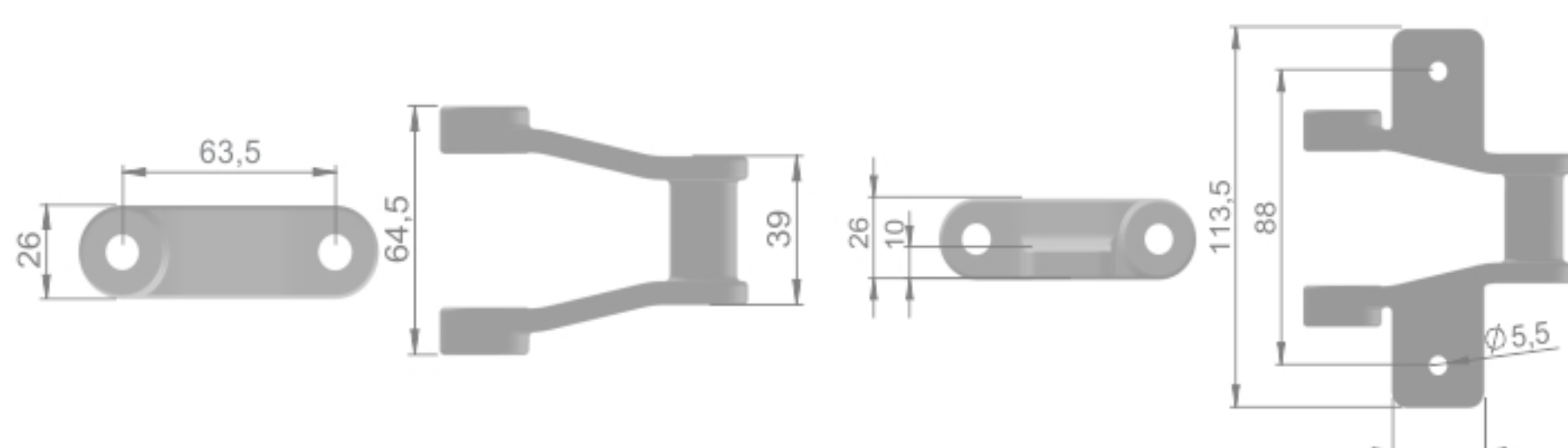
Corrente CL110 Linear



Corrente desenvolvida para aplicações em máquinas flotas. Muito utilizada em frigoríficos, curtumes, celulose, cervejaria, estação de tratamento de esgoto sanitário, entre outros. A união de seus elos é feita por meio de pinos em aço inoxidável.

Dimensões Básicas

Passo Nominal	63,5mm (2.1/2")
Área Aberta	5,8mm
Acionamento	Articulação
Pino de União dos Elos	Inox 304- Ø9,53mm



Dados

Material da Corrente	Poliacetil
Material do Pino	Aço Inoxidável
Temperatura de Trabalho	-40 a 180°C
Peso (Kg/m ²)	Altera conforme a montagem
Carga de Trabalho (Kgf)	-
Cores Disponíveis	Natural

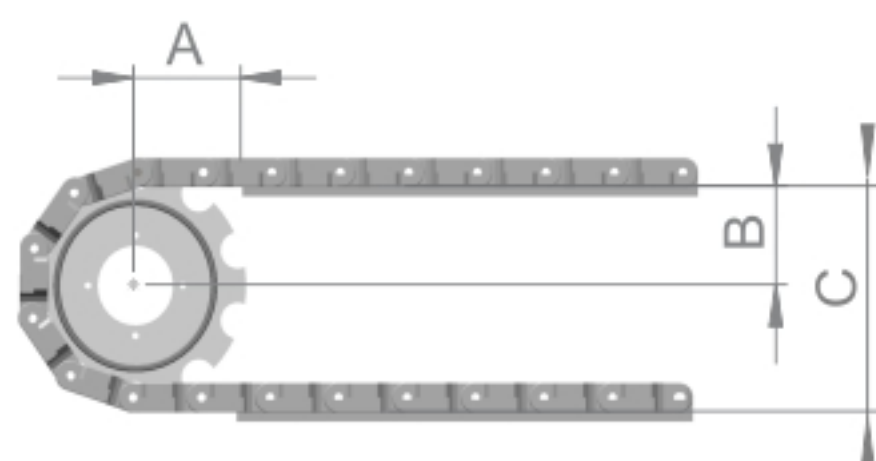
*As temperaturas de trabalho de cada corrente podem variar de acordo com o formato específico de suas peças.

Acessórios da série CL110

Engrenagens CL110



Código	EZ08/C110
Nº de dentes	08
ØExterno	172
ØPrimitivo	147
ØNominal	173
A	88
B	63
C (máximo)	152
Furo do Eixo (mm)	Ø25,4/31,8/38,1



O posicionamento e o distanciamento entre as engrenagens varia de acordo com o tamanho e largura da esteira, podendo ter de 100 à 150mm de espaçamento entre cada uma.

O número de dentes varia de acordo com o modelo de esteira solicitada pelo cliente. Caso seja necessário a fabricação de engrenagens especiais ou com número de dentes diferenciado, favor entre em contato com o departamento técnico IBRAFLEX.