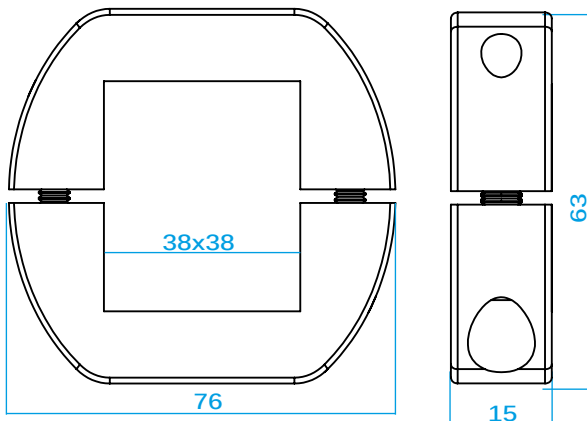
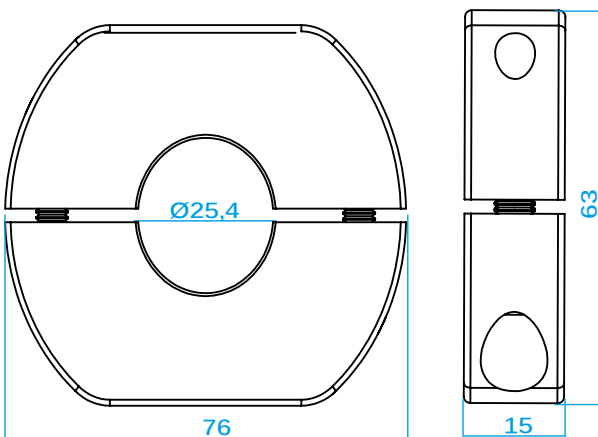


Anel de retenção- BIPARTIDO



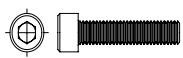
Anel bipartido / eixo quadrado

Anel bipartido	eixo quadrado
Medidas externas	76x63 mm
Espessura	15mm
Material anel	poliacetal
Eixo	<input type="checkbox"/> 38x38 <input type="checkbox"/> 40x40 <input type="checkbox"/> 50x50 <input type="checkbox"/> 60x60 <input type="checkbox"/> 64x64



Anel bipartido / eixo redondo

Anel bipartido	eixo redondo
Medidas externas	76x63 mm
Espessura	15 mm
Material anel	poliacetal
Eixo	Ø 25,4 / Ø 32 Ø38 / Ø40 Ø50



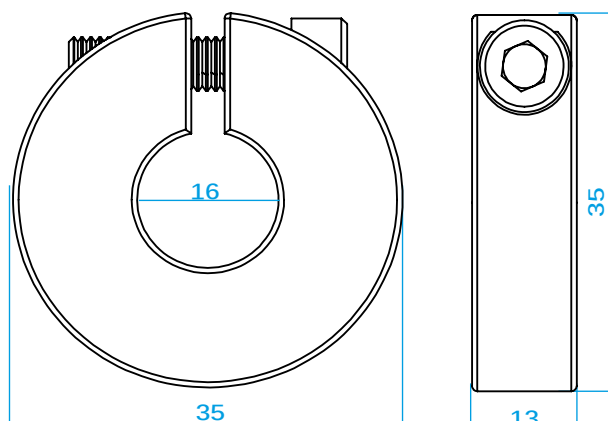
Parafuso

Parafuso	M6 x 30 mm
Material parafuso	inox

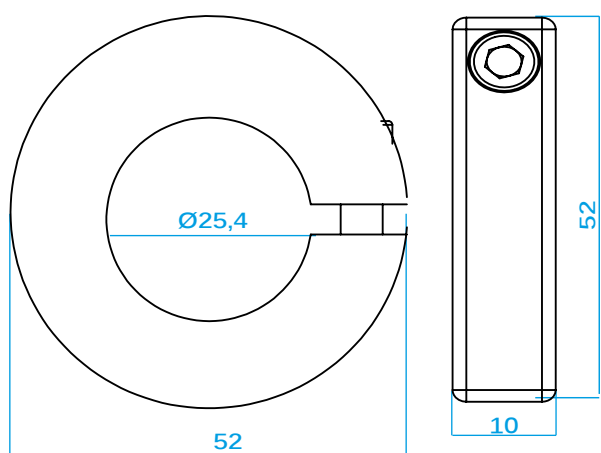
Peso/unidade

64x64	80 g
50x50	63 g
40x40	64 g
38X38	67 g
Ø25,4	85 g
Ø32	79 g
Ø38	70 g
Ø40	66 g
Ø50	75 g

Anel de retenção-SIMPLES

*Anel simples / eixo redondo*

Anel simples	eixo redondo
Medidas externas	Ø35mm
Espessura	13mm
Material anel	poliacetal
Eixo	Ø13 / Ø16*

*Anel simples / eixo redondo*

Anel simples	eixo redondo
Medidas externas	Ø 52 mm
Espessura	10 mm
Material anel	poliacetal
Eixo	Ø16 / Ø 25,4 Ø 32



Parafuso	M5 x 20 mm
Material parafuso	inox

Peso/unidade

Ø13	17 g
Ø16*	16 g
Ø16	27 g
Ø25,4	21 g
Ø32	19 g