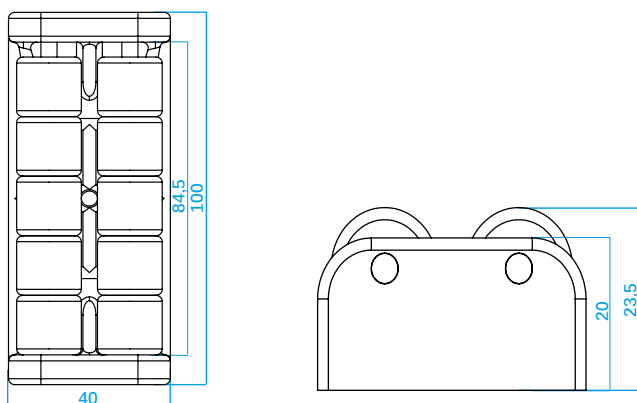


Placa de deslize e guia roletado



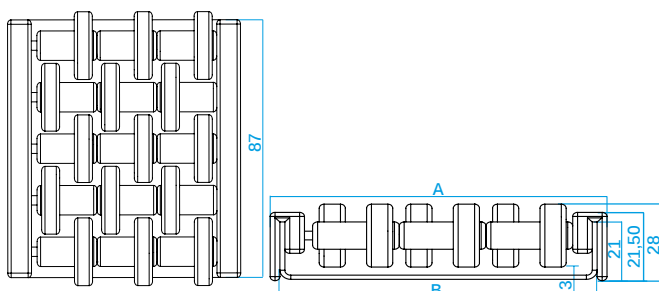
Placa de deslize

Placa de deslize/cor	azul/branco
Medidas externas	100x40 mm
Espessura	23,5 mm
Material/placa	polipropileno
Material/rolete	poliacetal

Comprimento do guia roletado pode ser ajustado conforme a necessidade.

Guia roletado

Guia roletado/cor	Branco
Medidas externas	Ax87 mm
Espessura	28 mm
Material	polipropileno
Material/rolete	poliacetal
Placa/vareta	inox



Medidas para A/B

A (mm)	50	76,5	103	129,5	156	182,5	209
B (mm)	44	70,5	97	123,5	150	176,5	203

Peso/unidade

Placa de deslize	78 g
Guia roletado 183X87X28	465 g