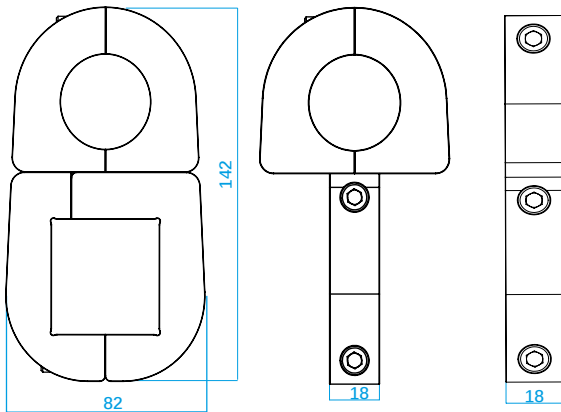


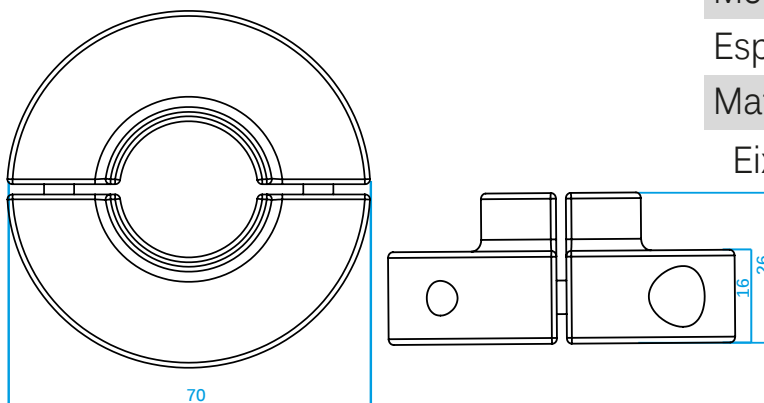
Anel articulado e suporte para vedar forro

Anel articulado



Anel articulado/cor	branco
Medidas externas	142x82 mm
Espessura	18 mm
Material	poliacetal
Eixo	Ø1" SCH Ø3/4 SCH 40X40 50X50

Suporte para vedar forro



Suporte/cor	branco
Medidas externas	Ø70 mm
Espessura	26 mm
Material	polipropileno
Eixo	Ø1" SCH Ø3/4 SCH



Parafuso	M6 x 30 mm
Material parafuso	inox

Peso/unidade

Anel articulado	178 g
Suporte para forro	61 g